

READ AND SAVE THESE INSTRUCTIONS



EVAPORATIVE HUMIDIFIER

OWNERS CARE & USE MANUAL

MODELS:

726 000 White/Teal

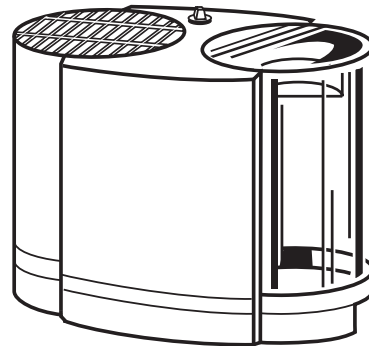
2-Speed with removable water bottle

726 400 Oak Burl

2-Speed with removable water bottle

736 200 Granite/Blue

3-Speed with removable water bottle,
Automatic Humidistat



700 Series

*French and Spanish
Instructions included.*

*Se incluyen instrucciones
En Español y Francés.*

*Directives en Français et en
espagnol compris*



**SAVE THE ENVIRONMENT
RECYCLE APPROPRIATE MATERIALS**

Patents: 5,037,583; 5,110,511; 5,133,904
Other Patents Pending

1B71483 4/06

To order parts and accessories call **1-800-547-3888**

IMPORTANT SAFEGUARDS

READ BEFORE USING YOUR HUMIDIFIER

- 1) This appliance has a polarized plug (one blade is wider than the other). To reduce the risk of electric shock, this plug is intended to fit into a polarized 120-volt AC, 15 amp outlet, and only one way. If the plug does not fit fully in the outlet, reverse the plug. If it still does not fit, contact a qualified electrician. Do not attempt to defeat this safety feature. If an extension cord must be used, it should also accept the wide blade plug and meet this electrical rating.
- 2) Do not place the cord under rugs, near loose drapes, in traffic areas, nor near heat sources or combustible materials.
- 3) **Do not use the humidifier if the cord is damaged.**
- 4) **Always unplug the power cord before filling, cleaning, servicing, or when the unit is not in use.**
- 5) This humidifier is UL listed with Essick Air brand evaporative wicks in place. To maintain your UL rating, see your service center for all repairs.
- 6) Regular cleaning is recommended. Refer to the CARE & MAINTENANCE section in the manual.

INTRODUCTION

Your Essick Air evaporative humidifier adds invisible moisture to your home by moving dry inlet air through a saturated wick. As air moves through the wick, the water evaporates into the air, leaving behind any white dust, minerals, or dissolved and suspended solids. Because the water is evaporated, there is just clean and invisible moist air.

As the evaporative wick traps accumulated minerals from the water, its ability to absorb and evaporate water decreases. We recommend changing the wick at the beginning of every season. In hard water areas, more frequent replacement may be necessary to maintain your humidifier's efficiency.

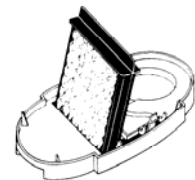
Use only Essick Air brand replacement wicks and chemicals. To order parts, wicks and chemicals call 1-800-547-3888. The 700 Series humidifiers use Essick Air wick # 1040. Only the Essick Air evaporative wick guarantees the certified output of your humidifier. Use of wicks other than Essick Air brand will void your warranty as well as the certification of output and may reduce the efficiency of your humidifier.

CAUTION: Do NOT position the unit directly in front of a hot air duct or radiator. Do NOT place on soft carpet. We suggest placing the unit on a table or on a bookshelf.

ASSEMBLY, CONTROLS & OPERATION

ASSEMBLY

- 1) Unpack humidifier from carton and remove all packaging material, wicks, etc. from box. Remove foam from bottle.
- 2) Place the humidifier "cabinet" with evaporative wick at the location where the product will be operated at least 4 inches from the wall. Fill bottle to capacity of 1 $\frac{3}{4}$ gallons, replace cap and tighten securely. Using both hands to carry the bottle to the base. NOTE: If only softened water is available, it can be used; however you will notice a build up of minerals on the evaporative wick much sooner. **Do not spill water on fan motor. Electrical components must be kept dry.**
- 3) Make sure wick is resting all the way into the water channel as indicated by the illustrations, making sure the wick is resting all the way into the water channel.
- 4) Return bottle to its upright position using the handles on the top of the bottle. Set the bottle in the recessed area, the top of the bottle flush with the top of the humidifier. See illustration. When positioned properly, the valve will open and water will flow into the water channel.
- 5) We recommend using Essick Air Bacteriostat Treatment whenever you refill the humidifier reservoir to eliminate bacterial growth. Add bacteriostat according to the instructions on the bottle.
- 6) Plug cord into wall receptacle and turn humidifier on. **Note** The outlet grille is louvered and may be rotated 360 degrees to direct the airflow where you want it.
**When *excessive condensation* exists, a lower speed setting is recommended.



700 Wick Placement

CAUTION: Disconnect power before filling, cleaning or servicing unit. Keep grille dry at all times.

OPERATION & CONTROLS –

- 1) The humidifier should be placed at least FOUR inches away from any walls and away from heat registers. Do not place on soft carpet. Unrestricted airflow into the unit will result in the best efficiency and performance. Set desired levels and speed.
- 2) **Model 736 200 only-** has an automatic humidistat. (The humidistat control knob is located on the right). The humidistat will turn the humidifier on when the relative humidity in your home is below the humidistat setting and will turn the humidifier off when the relative humidity reaches the humidistat setting. For initial operation, set the humidistat at its midpoint and adjust up or down from there to achieve the desired humidity level.

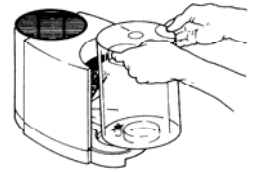
CARE AND MAINTENANCE

Cleaning your humidifier regularly helps eliminate odors and bacterial and fungal growth.

Ordinary household bleach is a good disinfectant and can be used to wipe out the humidifier base and bottle/reservoir after cleaning.

We recommend cleaning your humidifier at least once a week to maintain optimum environmental conditions from your humidifier.

We also recommend using Essick Air Bacteriostat Treatment each time you refill your humidifier to eliminate bacterial growth. Add bacteriostat according to the instructions on the bottle. Please call 1-800-547-3888 to order Bacteriostat Treatment reference part#1970.



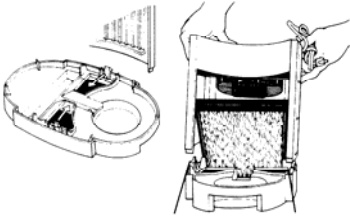
700 Bottle Placement

REMOVING SCALE

- 1) Turn off unit and unplug from outlet.
- 2) Remove water bottle from the humidifier and place it with the cap up in a secure location. Locate the two internal spring latches on the front and rear of the base. Releasing these latches will allow removal of the top housing. Flex the rear latch and lift the back of the top housing off the base far enough to clear the latch. Flex the front latch and lift the complete top housing away from the base.

Place the top housing on a flat surface. See illustration.

- 3) Place base of unit in dishwasher at this point or follow the directions for **REMOVING SCALE** and **DISINFECTING UNIT**.



Front Spring Latch

Rear Spring Latch

REMOVING SCALE

- 4) Carry base to sink. Lift the wick from the base allowing excess water to drain.
- 5) Rinse wick under freshwater only. Do not use soap, detergent, or any other cleaners on the wick. Leave in sink to drain.
- 6) Empty the water from the base and/or water bottle. Fill the base and/or water bottle with water and 8 oz. (1 cup) of undiluted vinegar. Let stand 20 minutes. Then empty solution.
- 7) Dampen a soft cloth with undiluted white vinegar and wipe out water bottle and/or

base to remove scale. Rinse the water bottle and/or base thoroughly with fresh water to remove scale and cleaning solution before disinfecting.

DISINFECTING UNIT

- 8) Fill the water bottle and/or base with 1 gallon of water and add 1 teaspoon of bleach. Wet all surfaces on water bottle and/or base only. Let solution stay for 20 minutes, then rinse with water until bleach smell is gone. Dry with clean cloth. The outside of the unit and water bottle may be wiped down with a soft cloth dampened with fresh water.
- 9) Refill unit and re-assemble per **ASSEMBLY** instructions.

SUMMER STORAGE

- 1) Clean unit as outlined in Care & Maintenance section.
- 2) Discard used wicks and any water in the reservoir and allow cabinet to dry thoroughly before storage. **Do not** store with water inside reservoir.
- 3) Do not store unit in an attic or other high-temperature area.
- 4) Install new filter at beginning of season.

HOME COMFORT DIVISION ONE-YEAR LIMITED WARRANTY

The Essick Air humidifier warranty covers defects in materials and workmanship for a period of one year from date of retail purchase. This warranty applies only to the original purchaser of the product.

Within the first 12 months from the date of purchase, Essick Air will repair or replace, at its discretion, any defective part of the humidifier covered by this warranty.

This warranty gives you specific legal rights, and you may also have other rights which vary from state to state or province to province.

This warranty does not cover damage resulting from misuse or abuse of the humidifier, accidents or alterations to the product, commercial use or damage during shipment. Misuse includes malfunctions caused by negligence in cleaning or parts fouled with mineral deposits due to hard-water conditions. Alterations to the product include the substitution of non-Essick Air brand components including, but not limited to, wicks.

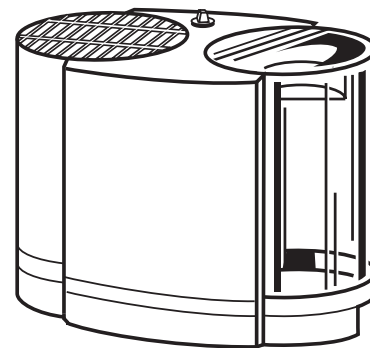
If service becomes necessary, take or send the product to any Essick Air service center.

LEER Y GUARDAR ESTAS INSTRUCCIONES



**HUMIDIFICADOR
VAPORIZADOR**

MANUAL DE CUIDADOS Y USO DEL PROPIETARIO



MODELOS:

726 000 Blanco/Azul Real

2 velocidades con botella de agua removible

726 400 Roble

2 velocidades con botella de agua removible

736 200 Granito/Azul

3 velocidades con botella de agua removible,
Humidistato Automático



**CUIDE EL MEDIOAMBIENTE RECICLE
LOS MATERIALES APROPIADOS**

Patentes: 5,037,583; 5,110,511; 5,133,904
Otras patentes pendientes

Para encomendar piezas y accesorios, llame al
1-800-547-3888 1B71483 4/06

Serie 700

*French and Spanish
Instructions included.*

*Se incluyen instrucciones
en Español y Francés.*

*Directives en Français et en
espagnol compris*

PAUTAS IMPORTANTES DE SEGURIDAD

LEER ANTES DE USAR SU HUMIDIFICADOR

- 1) Este artefacto tiene un enchufe polarizado (una espiga es más ancha que la otra). Para reducir el riesgo de descarga eléctrica, este enchufe está diseñado para encajar de una sola forma en un tomacorriente polarizado de 120 V de CA, de 15 amp. Si el enchufe no encaja completamente en el tomacorriente, invertirlo. Si aún así no encaja, consultar un electricista calificado. No intentar burlar esta norma de seguridad. Si tiene que usar una extensión, ésta también debe aceptar el enchufe de espiga ancha y tener el voltaje adecuado.
- 2) No dejar el cable bajo alfombras, cerca de cortinas, en áreas de tránsito o cerca de fuentes de calor o materiales combustibles.
- 3) **No utilizar el humidificador si el cable está dañado.**
- 4) **Antes de llenar, limpiar, efectuar reparaciones o cuando la unidad no esté en uso, siempre desenchufar el cable.**
- 5) Este humidificador está registrado en UL con filtros/mecha evaporadoras Essick Air ya instalados. Para mantener la clasificación de UL, consulte su centro de asistencia técnica para cualquier reparación.
- 6) Se recomienda efectuar limpiezas regularmente. Ver la sección de CUIDADOS Y MANTENIMIENTO de este manual.

INTRODUCCIÓN

Su humidificador vaporizador Essick Air agrega una humedad invisible a su hogar moviendo el aire seco que entra a través de un filtro/mecha saturado. A medida que el aire pasa a través del filtro/mecha, el agua se evapora en el aire, dejando atrás cualquier polvo blanco, minerales o sólidos disueltos y suspendidos. Como el agua se evapora, dejando solamente aire húmedo limpio e invisible.

A medida que el filtro/mecha atrapa los minerales acumulados del agua, su capacidad de absorber y evaporar el agua se reduce. Recomendamos cambiar el filtro/mecha al comienzo de cada temporada. En áreas con agua dura, pueden ser necesarios cambios más frecuentes para mantener la eficiencia del humidificador.

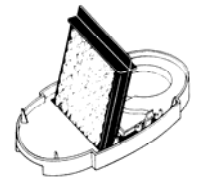
Usar solamente repuestos para filtros/mecha y productos químicos marca Essick Air. Para encomendar repuestos, filtros/mecha y productos químicos, llamar al 1-800-547-3888. Los humidificadores de la serie 700 usan mechas Essick Air N° 1040. Solo la mecha evaporadora Essick Air garantiza el rendimiento certificado de su humidificador. El uso de filtros/mecha que no sean marca Essick Air invalidará su garantía, así como la certificación del rendimiento y puede reducir la eficiencia y rendimiento de su humidificador.

PRECAUCIÓN: NO dejar la unidad directamente en frente a tuberías de aire caliente o radiadores. NO ubicarlo sobre moquetas blandas. Sugerimos que ponga el aparato sobre una mesa o sobre un estante.

ENSAMBLAJE, MANDOS Y OPERACIÓN

ENSAMBLAJE

- 1) Saque el humidificador de la caja y retire todos los materiales de embalaje, mechas, etc. de la caja. retire la espuma de la botella.
- 2) Ponga el "gabinete" del humidificador con la mecha evaporadora en el lugar donde será operado a por lo menos 4 pulgadas de la pared. Llene la botella hasta la capacidad de 1 ¾ de galón, póngale la tala y apriétela bien. Use ambas manos para colocar la botella en la base. **OBSERVACIÓN: Si solamente tiene agua blanda disponible, puede usarla, pero observará incrustación más rápida de minerales en la mecha evaporadora. No derrame agua sobre el motor del ventilador. Los componentes eléctricos deben mantenerse secos.**
- 3) Cerciórese que la mecha quede totalmente dentro del canal del agua, como muestran las figuras. resting all the way into the water channel.
- 4) Ponga la botella de pie nuevamente usando las manijas de la parte superior de la botella. Ponga la botella en el área de encaje, la parte de arriba de la botella queda al mismo nivel que la parte superior del humidificador. Ver figura. Cuando está colocada adecuadamente, la válvula se abrirá y el agua corre hacia el canal de agua.
- 5) Recomendamos usar Tratamiento Bacteriostat Essick Air siempre que reabastezca el depósito del humidificador para eliminar el crecimiento bacteriano. Añada Bactericida de acuerdo a las instrucciones del envase.
- 6) Enchufe el cable al receptáculo de la pared y prenda el humidificador. **Nota**– La rejilla de salida está Rebajada y puede girarse 360 grados para dirigir el flujo de aire hacia donde quiera.



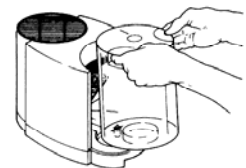
700 Colocación de la mecha

** Cuando note *condensación excesiva*, se recomienda Usar una velocidad más baja.

PRECAUCIÓN: Desenchufar la unidad antes de llenarla, limpiarla o efectuar reparaciones en ella. Siempre mantener la rejilla seca.

OPERACIÓN Y MANDOS -

- 1) El humidificador debe ubicarse a por lo menos CUATRO pulgadas de las paredes y lejos de fuentes de calor. NO ubicarlo sobre moquetas blandas. El flujo de aire irrestricto en la unidad mejora su eficiencia y el desempeño. Establezca los niveles y la velocidad deseados.
- 2) **Solamente el modelo 736 200** – tiene un humidistato automático. (El botón de mando del humidistato está ubicado a la derecha). El humidistato prenderá el humidificador cuando la humedad relativa de su hogar sea inferior a la del humidistato y lo apagará cuando la humedad relativa alcance la del humidistato. Al principio de la operación, ponga el humidistato en el punto medio y ajústelo hasta alcanzar el nivel de humedad deseado.



700 Colocación de la botella

CUIDADOS Y MANTENIMIENTO

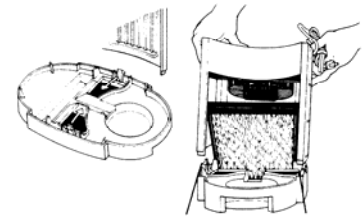
Limpiar su humidificador regularmente ayuda a eliminar olores y el crecimiento de bacterias y hongos. El blanqueador doméstico común es un buen desinfectante y se puede usar para reparar la base del humidificador y la botella/depósito después de limpiarlos.

Recomendamos limpiar su humidificador por lo menos una vez por semana para mantenerlo con las condiciones ambientales ideales.

También recomendamos usar el Tratamiento Bacteriostat Essick Air cada vez que rellene su humidificador para eliminar el crecimiento bacteriano. Añadir el bactericida de acuerdo a las instrucciones del embalaje. Para encomendar el Tratamiento Antibacteriano (referencia N° 1970), llame al 1-800-547-3888.

REMOCIÓN DE SARRO

- 1) Apague la unidad y desenchúfela del tomacorriente.
- 2) Retire la botella de agua del humidificador y póngala con la tapa hacia arriba en un lugar seguro. Ubique las dos trancas elásticas en la parte delantera y trasera de la base. Al aflojar las trancas, se puede sacar el alojamiento superior. Flexione la tranca trasera y aleje la parte de atrás de la parte superior del alojamiento de la base suficientemente como para retirar la tranca. Flexione la tranca delantera y levante todo el alojamiento hacia afuera de la base. Ponga la parte superior del alojamiento sobre una superficie plana. Ver figura.
- 3) Ponga la base del aparato en un lavavajillas o siga las instrucciones para **REMOCIÓN DE SARRO y DESINFECCIÓN DE LA UNIDAD.**



Tranca elástica
delantera

Tranca elástica
trasera

REMOCIÓN DE SARRO

- 4) Lleve la base a la piletta. Levante la mecha de la base dejando que salga el exceso de agua.
- 5) Enjuague la mecha solamente con agua limpia. No use jabón, detergente o cualquier otro producto de limpieza en la mecha. Déjela en la piletta para escurrir.
- 6) Vacíe el agua de la base y/o de la botella de agua. Llene la base y/o botella con agua y 8 oz. (1 taza) de vinagre sin diluir. Deje reposar durante 20 minutos. Después vacíelo.
- 7) Humedecer un paño suave con vinagre blanco sin diluir y frotar la botella y/o base para retirar el sarro. Enjuagar la botella de agua y/o base cuidadosamente con agua limpia para remover el sarro y la solución de limpieza antes de desinfectar.

DESINFECCIÓN DE LA UNIDAD

- 8) Llenar la botella de agua y/o base con 1 galón de agua y añadir 1 cucharadita de té de blanqueador. Mojar solamente todas las superficies de la botella de agua y/o base. Dejar reposar la solución durante 20 minutos, después enjuagar con agua hasta que el olor a blanqueador se haya ido. Secar con un paño limpio. Se puede reparar la parte de afuera de la unidad y la botella de agua con un paño humedecido en agua limpia.
- 9) Rellenar la unidad y reensamblarla de acuerdo a las instrucciones de **ENSAMBLAJE.**

ALMACENAMIENTO DURANTE EL VERANO

- 1) Limpiar la unidad como se describe en la sección Cuidados y Mantenimiento.
- 2) Desechar los filtros/mecha usados y el agua del depósito y dejar secar bien el gabinete antes de guardarlo. **No guardarlo con agua dentro del depósito.**
- 3) No almacenar la unidad en sótanos o áreas con alta temperatura.
- 4) Instalar un nuevo filtro al comienzo de la temporada.

DIVISIÓN DE CONFORT PARA EL HOGAR GARANTIA LIMITADA DE UN AÑO

La garantía del humidificador Essick Air cubre defectos de materiales y mano de obra durante un período de un año a partir de la fecha de la compra al por menor. Esta garantía se aplica solamente al comprador original del producto.

En los primeros 12 meses después de la fecha de compra, Essick Air reparará o cambiará, a su criterio, cualquier pieza defectuosa del humidificador cubierta por esta garantía.

Esta garantía le otorga derechos legales específicos y Usted también puede tener otros derechos que varían de un estado a otro o de una provincia a otra.

Esta garantía no cubre daños provocados por uso incorrecto o abuso del humidificador, accidentes o alteraciones del producto, uso comercial o daños durante el envío. EL uso incorrecto incluye fallas de funcionamiento por negligencia en la limpieza o piezas obstruidas con depósitos minerales debido a condiciones causadas por agua dura. Las alteraciones del producto incluyen el cambio de componentes que no sean marca Essick Air, no limitándose a los filtros.

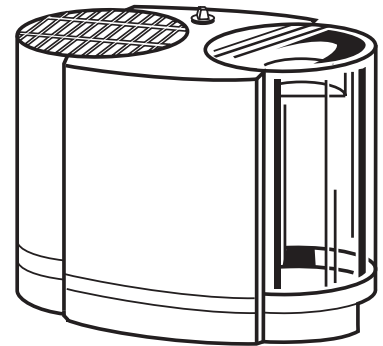
Si es necesario hacer alguna reparación, lleve o envíe el producto a una asistencia técnica Essick Air.

**LISEZ ATTENTIVEMENT CES DIRECTIONS ET
CONSERVEZ-LES**



**HUMIDIFICATEUR
ÉVAPORATEUR**

GUIDES D'UTILISATION & D'ENTRETIEN DU PROPRIÉTAIRE



MODÈLES :

726 000 Blanc/Turquoise
2 débits avec récipient amovible

726 400 Chêne
2 débits avec récipient amovible

736 200 Granite/Bleu
3 débits avec récipient amovible,
Hygostat automatique

Série 700

*French and Spanish
Instructions included.*

*Se incluyen instrucciones
En Español y Francés.*

*Directives en Français et en
espagnol compris*



**PENSEZ À L' ENVIRONNEMENT RECYCLEZ
LES MATIÈRES APPROPRIÉES**

Brevets : 5,037,583; 5,110,511; 5,133 1B71483 4/06
Autres brevets en instance

Pour placer une commande de pièces et
d'accessoires, composez le **1-800-547-3888**

MESURES DE SÉCURITÉ IMPORTANTES

À LIRE AVANT D'UTILISER VOTRE HUMIDIFICATEUR

- 1) Cet appareil est équipé d'une fiche polarisée (une broche est plus large que l'autre). Afin de réduire les risques de chocs électriques, cette fiche a été conçue pour s'introduire, d'une seule façon dans une prise polarisée de 120 volts c.a. et 15 ampères. Si la fiche ne s'insère pas entièrement dans la prise, retournez-la. Si elle ne s'insère toujours pas, prenez contact avec un électricien qualifié. N'essayez pas de contourner cette fonction de sécurité. Si l'utilisation d'une rallonge est nécessaire, celle-ci doit également accepter la broche large de la fiche et se conformer aux valeurs nominales électriques mentionnées.
- 2) Ne placez pas le cordon d'alimentation sous un tapis, près de rideaux longs, dans un endroit à passage important ou près d'une source de chaleur ou de matières combustibles.
- 3) **N'utilisez pas l'humidificateur si le cordon d'alimentation est abîmé.**
- 4) **Débranchez toujours le cordon d'alimentation avant de remplir, de nettoyer ou d'entretenir l'appareil ou lorsque vous ne l'utilisez pas.**
- 5) Cet humidificateur est approuvé par le UL avec les filtres à mèche d'évaporation de marque de Essick Air en place. Afin de maintenir votre classification UL, reportez-vous à votre centre de service clientèle pour toutes les réparations.
- 6) Un nettoyage régulier est recommandé. Reportez-vous au paragraphe ENTRETIEN et MAINTENANCE de ce manuel.

INTRODUCTION

L'humidificateur évaporateur de Essick Air ajoute une humidité invisible dans la maison en faisant passer de l'air sec à travers un filtre à mèche saturé d'eau. Au fur et à mesure que l'air passe à travers du filtre à mèche, l'eau s'évapore dans l'air en laissant derrière toutes poussières blanches, minéraux et solides dissous ou en suspension. Étant donné que de l'eau est évaporée, il n'y a que de l'air humidifié, propre et invisible.

Au fur et à mesure que la mèche d'évaporation emprisonne et accumule les minéraux contenus dans l'eau, sa capacité d'absorption et d'évaporation d'eau diminue. Nous recommandons de changer le filtre à mèche au début de chaque saison d'humidification. Dans les régions où l'eau est dure, un remplacement plus fréquent peut être nécessaire afin de maintenir l'efficacité de votre humidificateur.

N'utilisez que les produits chimiques et les filtres à mèche de marque Essick Air en remplacement. Afin de placer une commande de pièces, de filtres à mèche ou de produits chimiques, composez le 1-800-547-3888. Les filtres à mèche de numéro 1040 de Essick Air conviennent à tous les humidificateurs de la série 700. Seuls les filtres à mèche d'évaporation de Essick Air garantissent le rendement certifié à la sortie de votre humidificateur. L'utilisation de filtres à mèche autres que les Essick Air annule la garantie, la certification de la valeur à la sortie et peut réduire le rendement à la sortie de votre humidificateur.

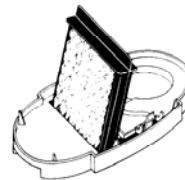
MISE EN GARDE : Ne placez PAS l'humidificateur directement devant une bouche d'air chaud ou d'un radiateur. Ne le placez PAS sur de la moquette ou des tapis mous. Nous vous suggérons de placer l'appareil sur une table ou une bibliothèque.

ASSEMBLAGE, RÉGLAGE ET FONCTIONNEMENT

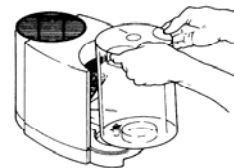
ASSEMBLAGE

- 1) Retirez l'humidificateur du carton d'emballage et enlevez toutes les matières d'emballage, les filtres à mèche, etc. du boîtier.
- 2) Placez le « boîtier » de l'humidificateur avec le filtre à mèche à l'endroit où l'appareil fonctionnera à une distance minimum de 10 cm (4 po) du mur. Remplissez le récipient avec 6,5 litres (1 ¾ gallons). Remettez le bouchon en place et serrez-le bien. Utilisez vos deux mains pour transporter le récipient dans le plateau. **NOTA : Si vous n'avez que de l'eau adoucie de disponible, vous pouvez l'utiliser mais l'accumulation de minéraux sur le filtre à mèche d'évaporation se formera plus rapidement. Ne verser pas d'eau sur le moteur du ventilateur. Vous devez maintenir les composants électriques secs.**
- 3) Assurez-vous que le filtre à mèche repose entièrement dans la conduite d'eau comme l'indique le schéma, en vous assurant que le filtre à mèche repose entièrement dans la conduite d'eau.
- 4) Remettez le récipient en position debout à l'aide des poignées situées sur le dessus de celui-ci. Placez le récipient dans la zone encastrée, le haut de celui-ci affleurant le haut de l'humidificateur. Voir le schéma. Lorsque le récipient d'eau est bien en place, le clapet s'ouvre et permet l'écoulement de l'eau dans la conduite d'eau.
- 5) Nous recommandons l'utilisation du traitement contre les bactéries Essick Air Bacteriostat à chaque remplissage du récipient afin d'éliminer la croissance des bactéries. Ajoutez le bactériostat selon les directives inscrites sur le récipient.
- 6) Branchez le cordon d'alimentation sur la prise murale et mettez l'humidificateur en marche. **Nota** La grille de sortie est munie de volets et peut effectuer une rotation de 360 degrés vous permettant ainsi de diriger le débit d'air dans la direction voulue.

** En cas de condensation importante, un réglage sur un moindre débit est recommandé.



700 Mise en place du filtre à mèche



700 Mise en place du récipient

MISE EN GARDE : Débranchez l'appareil avant le remplissage, le nettoyage et l'entretien. Maintenez toujours la grille sèche.

RÉGLAGE ET FONCTIONNEMENT DE L'APPAREIL

- 1) L'humidificateur doit être placé à au moins DIX centimètres (4 po) de tout mur et loin de toute bouche d'air chaud. Ne le placez pas sur de la moquette ou des tapis mous. Un débit d'air libre qui entre dans l'appareil assure une meilleure efficacité de rendement. Réglez le débit et les niveaux voulus.
- 2) **Le modèle 736 200 uniquement** est équipé d'un hygrostat automatique. (Le bouton de réglage de l'hygrostat est situé à droite.) L'hygrostat met l'humidificateur en marche lorsque le taux d'humidité dans la maison est en dessous de la valeur réglée et arrête l'humidificateur lorsque le taux d'humidité relative atteint la valeur de l'hygrostat. Pour la mise en marche initiale, réglez l'hygrostat au centre puis rajouter vers le haut ou vers le bas, selon le taux d'humidité voulu.

SOINS ET ENTRETIEN

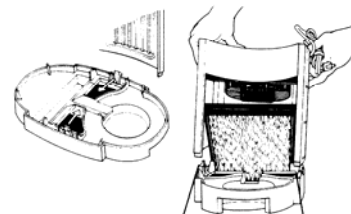
Le fait de nettoyer régulièrement votre humidificateur aide à éliminer les odeurs et la croissance de bactérie et de fungus. Normalement, l'eau de javel est un bon désinfectant et peut être utilisée dans le plateau et les récipients d'eau après nettoyage.

Nous recommandons de nettoyer l'humidificateur au moins une fois par semaine afin d'obtenir de votre humidificateur des conditions optimales pour l'environnement.

Nous recommandons, également, l'utilisation du traitement contre les bactéries Essick Air Bacteriostat Treatment à chaque remplissage du récipient d'eau afin d'éliminer la croissance éventuelle des bactéries. Ajoutez le bactériostat selon les directives inscrites sur le récipient d'eau. Veuillez composer le 1-800-547-3888 afin de passer commande du traitement contre les bactéries Bacteriostat portant le référence numéro 1970.

DÉTARTRAGE

- 1) Éteignez l'appareil et débranchez-le.
- 2) Enlevez le récipient d'eau de l'humidificateur et placez-le avec son bouchon en place dans un endroit sûr. Repérez les deux loquets à ressort internes situés dans la partie avant et arrière du plateau. Ceci permet de dégager le dessus du boîtier. Incurvez le loquet de derrière et soulevez la partie arrière du boîtier du plateau, suffisamment afin de libérer le loquet. Incurvez le loquet de devant et soulevez la partie restante du boîtier du plateau. Placez le dessus du boîtier sur une surface plane. Voir le schéma.
- 3) Placez maintenant le plateau de l'appareil dans un lave-vaisselle ou suivez les directives de **DÉTARTRAGE** et de **DÉSINFECTION DE L'APPAREIL**.
- 4) Transportez le plateau vers un évier. Soulevez le filtre à mèche en laissant l'excès d'eau s'écouler.
- 5) Rincez le filtre à mèche sous de l'eau fraîche uniquement. N'utilisez pas de savon, de détergent ni d'autres nettoyeurs sur le filtre à mèche. Laissez-le s'égoutter dans l'évier.
- 6) Videz l'eau contenue dans le plateau et/ou le récipient d'eau. Remplissez le plateau et/ou le récipient d'eau et d'une tasse (8 oz) de vinaigre pur. Laissez agir pendant 20 minutes. Videz la solution.
- 7) Mouillez un chiffon doux avec du vinaigre blanc pur et essuyez le récipient et/ou la base pour enlever les dépôts. Rincez abondamment le récipient et/ou le plateau avec de l'eau fraîche pour enlever les dépôts et la solution nettoyante avant de désinfecter.



Loquet avant
à ressort

Loquet arrière
à ressort

DÉSINFECTION DE L'APPAREIL

- 8) Remplissez le récipient d'eau et/ou le plateau avec une solution comprenant 1 c. à thé d'eau de javel dans 3,8 litres (1 gallon) d'eau. Mouillez toutes les surfaces du récipient et/ou du plateau uniquement. Laissez agir la solution pendant 20 minutes, puis rincez avec de l'eau jusqu'à ce que l'odeur de l'eau de javel ait disparue. Séchez avec un chiffon doux. Vous pouvez essuyer les parois extérieures de l'appareil et du récipient d'eau à l'aide d'un chiffon doux mouillé avec de l'eau fraîche.
- 9) Remplissez l'appareil et remontez-le selon les directives de **MONTAGE**.

ENTREPOSAGE L'ÉTÉ

- 1) Nettoyez l'appareil tel qu'indiqué dans le chapitre portant sur les « Soins et l'entretien ».
- 2) Jetez les filtres à mèche usés et toute eau dans le récipient. Laissez le boîtier sécher complètement avant de le ranger. **N'entreposez pas** l'appareil avec de l'eau dans le récipient.
- 3) N'entreposez pas l'appareil dans un grenier ou dans un endroit où la température est élevée.
- 4) Installez un nouveau filtre à mèche avant le début de la saison.

DIVISION DU CONFORT À LA MAISON GARANTIE LIMITÉE DE UN AN

La garantie sur l'humidificateur Bemis by Essick Air porte sur tous défauts relatifs au matériau et à la main d'œuvre et ce, pour une période de un an, à compter de la date d'achat chez le détaillant. Cette garantie ne s'applique que pour l'acheteur d'origine de ce produit.

Dans les 12 premiers mois de la date d'achat, Essick Air répare ou remplace, à sa discrétion, toute pièce défectueuse de l'humidificateur comprise dans cette garantie.

Cette garantie vous donne des droits particuliers. Il se peut que vous ayez d'autres droits qui varient d'un état à l'autre ou d'une province à l'autre.

Cette garantie ne couvre pas les dommages causés par une mauvaise utilisation ou un emploi abusif de l'humidificateur, un accident ou des modifications portées sur le produit, une utilisation commerciale ou des dommages subis lors du transport. Une mauvaise utilisation comprend un mauvais fonctionnement de l'appareil dû à de la négligence dans le nettoyage ou à des pièces

